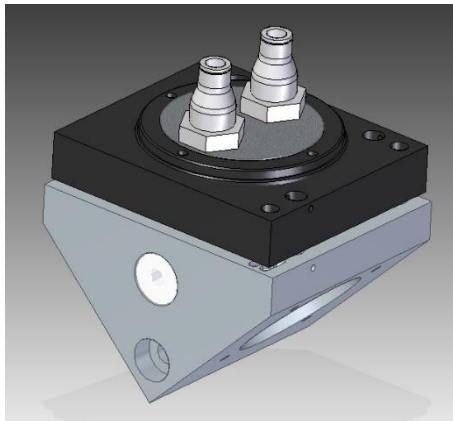
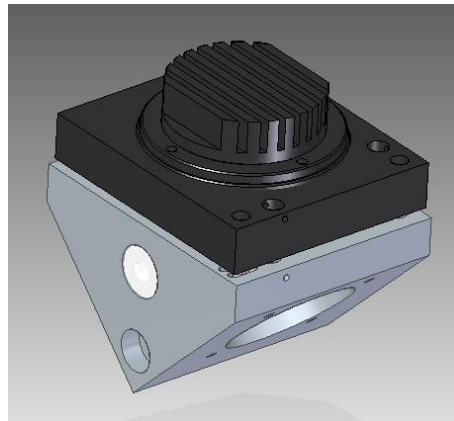


**Umlenkspiegel  
Deviation Mirror  
UE35**



Wassergekühlt/water-cooled



Luftgekühlt/air-cooled

<p><b>EINSATZBEREICHE</b></p> <ul style="list-style-type: none"> <li>- CO<sub>2</sub>- und YAG-Lasersysteme bis 1500 Watt Strahlleistung</li> <li>- besonders geeignet für fliegende Optiksyste<span style="font-size: 0.8em;">me</span></li> </ul>	<p><b>SCOPE OF APPLICATION</b></p> <ul style="list-style-type: none"> <li>- usable for CO<sub>2</sub> and YAG laser systems up to 1500 watts</li> <li>- especially usable for flying optic-systems</li> </ul>
<p><b>BESONDERE VORZÜGE</b></p> <ul style="list-style-type: none"> <li>- schnellwechselbarer Optikeinschub ohne erforderliche Nachjustage</li> <li>- kompakte Bauweise</li> <li>- hohe optische und mechanische Stabilität</li> <li>- Spiegelhalterung wassergekühlt</li> <li>- gutes Preis-Leistungsverhältnis</li> </ul>	<p><b>SPECIAL ADVANTAGES</b></p> <ul style="list-style-type: none"> <li>- quickly changable mirror holder without required adjust</li> <li>- compact</li> <li>- high optical and mechanical stability</li> <li>- water cooled mirror holder</li> <li>- good cost-performance-relationship</li> </ul>
<p><b>OPTION</b></p> <ul style="list-style-type: none"> <li>- Strahlschutzadapter</li> <li>- Halterungen gemäß Kundenwunsch</li> </ul>	<p><b>OPTION</b></p> <ul style="list-style-type: none"> <li>- beam protecting pipes</li> <li>- clamping fixtures as desired from customer</li> </ul>

## Technische Daten Specifications

- Apertur / aperture **35 mm**
- Spiegeldurchmesser / mirror diameter **2,0 Zoll/inches**
- Spiegeldicke / mirror thickness **5 - 8 mm**
- Druck - Kühlflüssigkeit / pressure - cooling liquid **max. 2 bar**
- Gewicht / weight **550 g**

**Für eine bessere Wärmeabfuhr empfehlen wir bei der Montage des Spiegels zusätzlich eine Wärmeleitpaste zu verwenden!**

