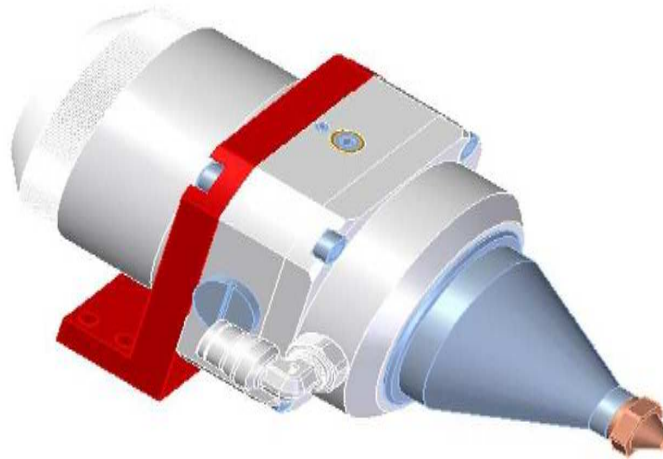




## **Schneidkopf SK2** *Cutting Head SK2* *Artikelnummer 010104300*



### **EINSATZBEREICHE**

- CO2-Lasersysteme bis 600 Watt Strahlleistung
- Zum Schneiden und Schweißen mit CO2 und YAG-Lasern
- Besonders geeignet für fliegende Optik-systeme

### **RANGE OF APPLICATIONS**

- usable for CO2 Laser systems up to 600 watts
- for cutting and welding with CO2 and YAG Laser
- ideal for flying optics systems

### **BESONDERE VORZÜGE**

- schnellwechselbarer Optikeinschub ohne erforderliche Nachjustage
- kompakte Bauweise
- hohe optische und mechanische Stabilität
- kurze Lieferzeit
- gutes Preis-Leistungsverhältnis

### **SPECIAL ADVANTAGES**

- quickly changeable optic holder without required adjust
- compact
- high optical and mechanical stability
- short delivery time
- good cost-performance-relationship

## OPTION

- Strahlschutzverrohrung
- Halterungen gemäß Kundenwunsch
- Sonderbrennweiten auf Anfrage erhältlich
- Aufnahme für Faserlaser

## OPTION

- beam protecting pipes
- clamping fixtures as desired by customer
- specific focal length on request
- bracket for Fiber Lasers

## TECHNISCHE DATEN

## SPECIFICATIONS

- |   |                                |
|---|--------------------------------|
| • <b>Apertur / aperture</b>                                     | <b>25 mm</b>                   |
| • <b>Brennweiten/ focal length</b>                              | <b>2,5 -3,75-5 Zoll/inches</b> |
| • <b>Düsenaustrittsdurchmesser/ nozzle diameter</b>             | <b>1mm</b>                     |
| • <b>Maximaler Arbeitsdruck/maximum pressure of process gas</b> | <b>15bar</b>                   |
| • <b>maximaler Linsendurchmesser/ maximum lens diameter</b>     | <b>1,1 Zoll/inches</b>         |
| • <b>Gewicht/weight</b>   | <b>850 g</b>                   |



## Einbauzeichnung Assembly Drawing

