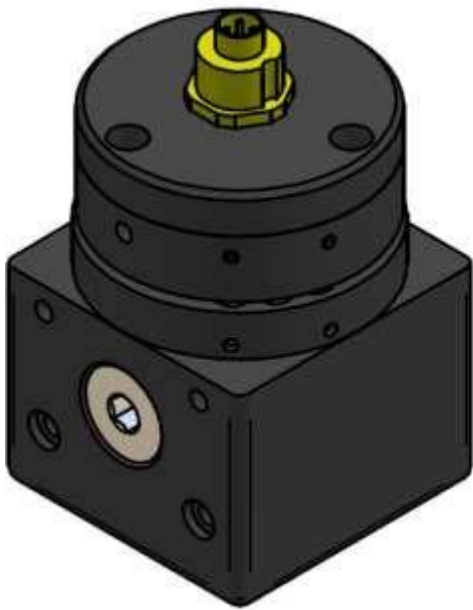


Umlenkspiegel UE22.3

Turning Mirror UE22.3

Art.Nr. 010205000



EINSATZBEREICHE

Für Lasersysteme bis 500 Watt Strahlleistung
Besonders geeignet für fliegende Optiksysteme

TECHNISCHE DATEN

für alle gängigen Wellenlängen verfügbar
Apertur: 22mm
Gewicht: 350 Gramm

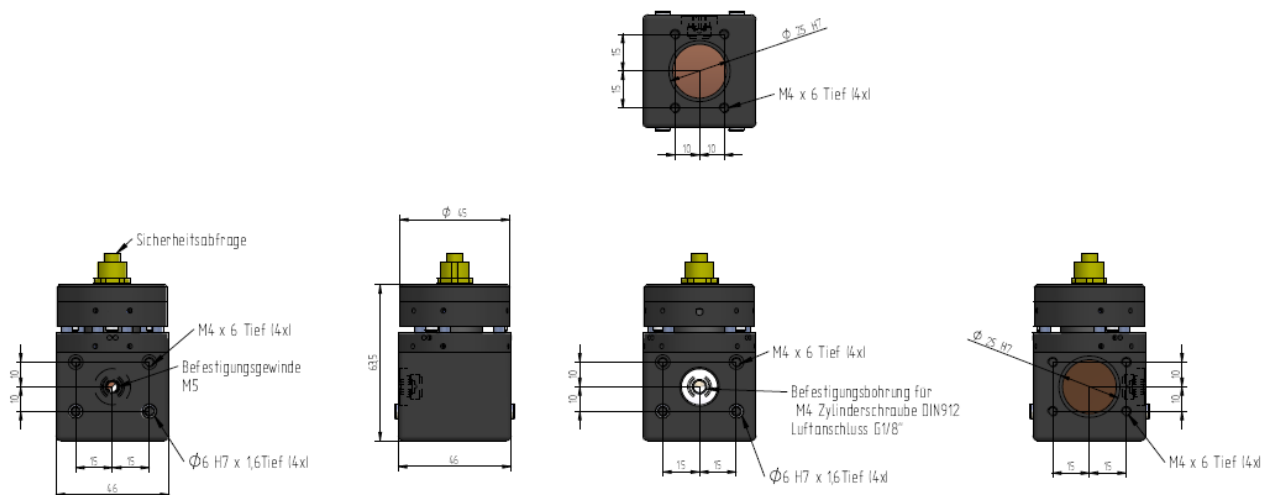
RANGE OF APPLICATIONS

usable for Laser systems up to 500 watts
especially usable for flying optic systems

SPECIFICATIONS

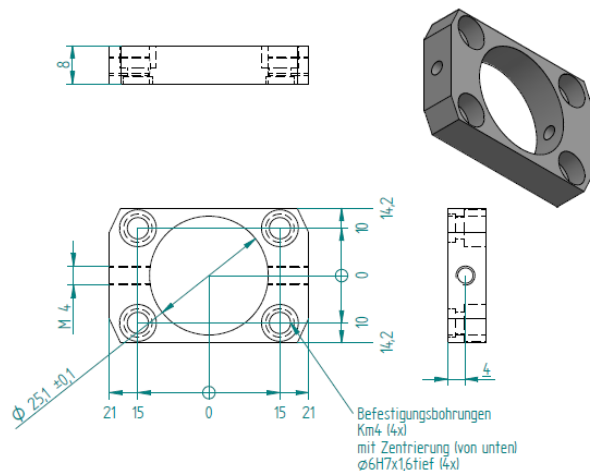
available for common wavelengths:
Aperture: 22mm
Weight: 350 grams

Einbauzeichnung Assembly Drawing



Schutzrohradapter SRA für UE22.3 für Rohrdurchmesser 25mm

pipe adapter for UE22.3 for pipe diameter 25mm



Schutzrohradapter SRA für UE22.3 für Rohrdurchmesser 30mm

pipe adapter for UE22.3 for pipe diameter 30mm

