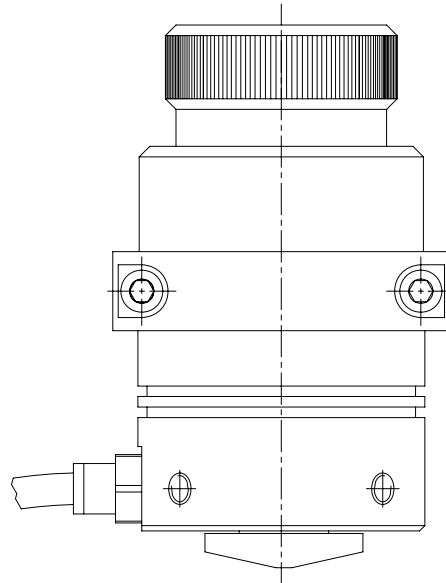


Universalschneidkopf

Focussinghead

USK25



EINSATZBEREICHE

- CO₂- bzw. YAG-Lasersysteme bis 1000 Watt Strahlleistung
- besonders geeignet für fliegende Optiksyste-me

RANGE OF APPLICATIONS

- usable for CO₂ / YAG lasersystems up to 1000 watts
- especially usable for flying optic-systems

BESONDERE VORZÜGE

- kompakte Bauweise
- hohe optische und mechanische Stabilität
- Bedienfreundlichkeit
- kurze Lieferzeit
- gutes Preis-Leistungsverhältnis

SPECIAL ADVANTAGES

- compact
- high optical and mechanical stability
- operator friendly
- short time of delivery
- good cost-performance-relation-ship

OPTION

- Optikhalter für 5“ Brennweite
- Strahlschutzverrohrung
- Halterungen gemäß Kundenwunsch

OPTION

- lens holder for focus lenght 5“
- beam protecting pipes
- clamping fixtures as desired from customer

Technische Daten *Specifications*

- | | |
|--|-----------------|
| • Apertur / aperture | 25 mm |
| • Brennweite / focus length | 2,5 Zoll |
| • Brennweiten Feineinstellung / focus adjustment | +/- 5 mm |
| • maximaler Linsendurchmesser / lens diameter max. | 1,1 Zoll |
| • Düsenaustrittsdurchmesser / diameter gasjet | 1 mm |
| • Max. Arbeitsdruck / max. pressure of process gas | 10 bar |
| • Gewicht / weight | ca 450g |

Einbauzeichnung *Assembly Drawing*

