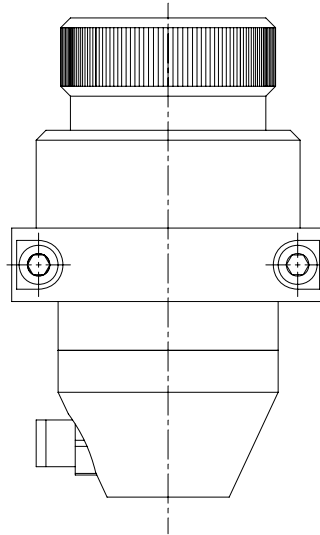


Universalschneidkopf

Focussinghead

USK25E



EINSATZBEREICHE

- CO₂- bzw. YAG-Lasersysteme bis 1000 Watt Strahlleistung
- besonders geeignet für fliegende Optiksysteme

RANGE OF APPLICATIONS

- usable for CO₂ / YAG lasersystems up to 1000 watts
- especially usable for flying optic-systems

BESONDERE VORZÜGE

- kompakte Bauweise
- hohe optische und mechanische Stabilität
- Bedienfreundlichkeit
- kurze Lieferzeit
- gutes Preis-Leistungsverhältnis

SPECIAL ADVANTAGES

- compact
- high optical and mechanical stability
- operator friendly
- short time of delivery
- good cost-performance-relation-ship

OPTION

- Optikhalter für 5“ Brennweite
- Strahlenschutzverrohrung
- Halterungen gemäß Kundenwunsch

OPTION

- lens holder for focus length 5“
- beam protecting pipes
- clamping fixtures as desired from customer

Technische Daten *Specifications*

- **Apertur / aperture** **25 mm**
- **Brennweite / focus length** **2,5 Zoll**
- **Brennweiten Feineinstellung / focus adjustment** **+/- 5 mm**
- **maximaler Linsendurchmesser / lens diameter max.** **1,1 Zoll**
- **Düsenaustrittsdurchmesser / diameter gasjet** **9 mm**
- **Max. Arbeitsdruck / max. pressure of process gas** **10 bar**
- **Gewicht / weight** **ca 450g**

Einbauzeichnung *Assembly Drawing*

